

# Pelletsaminer 2016/2017



## Pelletsaminer

Bekväm, ekonomisk och behaglig värme – HELA DYGNET!

Pelletsaminer med automatkalibrering, rumstemperaturstyrning och enkel programmering ger dig önskad temperatur året runt. Den bästa tekniken i de kanske vackraste kaminerna kommer från Caminetti Montegrappa. Bäst av allt till ett överkomligt pris.

**NYHET 2016**  
Flera modeller med:  
toppansluten skorsten,  
fjärrkontroll, säkerhets-  
avstånd baksida 3 cm.

Modell	Kamintyp	Prisuppgift (kr inkl. moms)		
Ring LP	Luftvärmande pelletsamin med fläkt.	Pris 6 kW 28 900	Pris 9 kW 31 700	–
Ring LI Evo	Toppansluten pelletsamin med fläkt. Fjärrkontroll ingår.	–	Pris 8 kW 32 900	–
Ring LS Evo	Extra tystgående pelletsamin med behovsstyrd fläktfunktion.	Pris 6 kW 28 900	Pris 9 kW 31 700	–
Ring LX	Pelletsamin med möjlighet att ansluta varmluftskanaler.	–	Pris 9 kW 33 900	Pris 12 kW 37 900
Ring LXE	Pelletsamin med separat tilluft. Möjligt ansluta varmluftskanaler.	Pris 6 kW 37 800	Pris 9 kW 40 300	Pris 12 kW 41 700
Ring LW	Vattenmantlad pelletsamin (finns även i storlekarna 7 och 9 kW)	Pris 12 kW 44 800	Pris 15 kW 47 800	Pris 20 kW 53 800

RING med målat stål i färgerna: vit, röd, rostbrun, svart, metallicgrå. Pristillägg för vissa färger

AS EVO pellets  
varmluft med fläkt  
6 - 9 kW

beklädnader med sprutlackerat stål



CIELO A



AGILA A EVO

beklädnader med  
majolika kakel



LEAN A

beklädnader  
med stengods



SKIN A EVO

AX pellets  
varmluft med fläkt.  
Kanaliserbar  
9 - 11 kW

beklädnad med  
sprutlackerat stål



VERSO

beklädnad med  
majolika kakel



FOLIA

AP pellets  
varmluft med  
fläkt  
6 - 9 - 11 kW

beklädnader med  
sprutlackerat stål



LAB

LP pellets  
varmluft  
med fläkt  
6 - 9 kW

beklädnader med sprutlackerat stål



NOIR



VISUAL



FILO



LIFE



LINEA



NEW LINEA



RONDE



RING



ARKO

LX pellets  
kanaliserbar  
varmluft  
9 - 12 kW

LXE pellets  
separat tilluft  
hermetisk  
6 - 9 - 12 kW

beklädnader med majolika kakel



LUCE



COUNTRY



TOP



ALPINA



TILE



TOUR



EVOCA



EXPO

LW pellets  
vattenmantlat  
7 - 9 - 12 - 15 - 20  
kW

AQ pellets  
vattenmantlat  
12 - 15 - 18 kW  
21 - 27 - 32 kW

beklädnad med  
sprutlackerat stål



ISOLA

beklädnad med majolika kakel



ATOLLO

AKTIV pellets  
panna för uppvärmning  
av vatten  
12 - 15 - 18 kW  
23 - 28 - 35 kW

beklädnader med sprutlackerat stål



Bränslelager pellets  
extra lagervolym -  
tillval. Alternativ  
v/h placering.  
kapacitet: 350 kg

LI EVO pellets  
toppsluten  
skorsten. Varmluft  
med fläkt.  
8 kW

beklädnader med sprutlackerat stål



NOIR EVO



RING EVO



RONDE EVO

beklädnader med majolika kakel



TOP EVO



ALPINA EVO



TOUR EVO



EVOCA EVO



EXPO EVO

LS EVO pellets  
tystgående med  
behovsstyrd fläkt  
6 - 9 kW

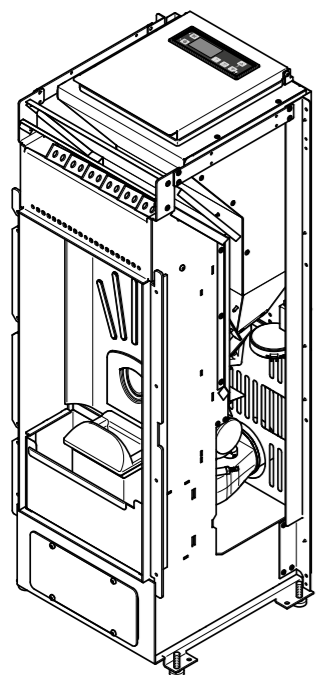
## PRODUKTPLATTFORM

Caminetti Montegrappas kamintyper betecknas med: LP, LX, LXE, LW, LI Evo, LS Evo, AS, AX, AP, AX och AKTIV. Kamintypernas funktioner och egenskaper beskrivs på följande sidor (sid 4, 5, 6 och 7). En översikt av alla de beklädnader som kan användas tillsammans med kamintyperna visas på detta siduppslag. Med vår modulära produktplattform kan ett mycket stort antal slutprodukter erbjudas. Varje kaminindivid blir kundpassad med hänsyn till kamintyp, effekt, beklädnad, färg och andra tillval.

Här följer ett par exempel. Beklädnaden "RING" kan användas tillsammans med kamintyperna: LP, LX, LXE och LW. Givetvis med valfri effekt. En "RING - LP 6 kW metallicgrå" består av en kaminkropp LP 6kW och en beklädnad RING metallicgrå. Beklädnaden "NOIR EVO" kan användas tillsammans med kamintyperna: LI EVO och LS EVO. En "NOIR - LI Evo 8 kW röd" består av en kaminkropp LI EVO 8 kW och en beklädnad NOIR EVO i rött.

Kvalitet, Teknik och Design

**PELLET** LP 6-9 kW

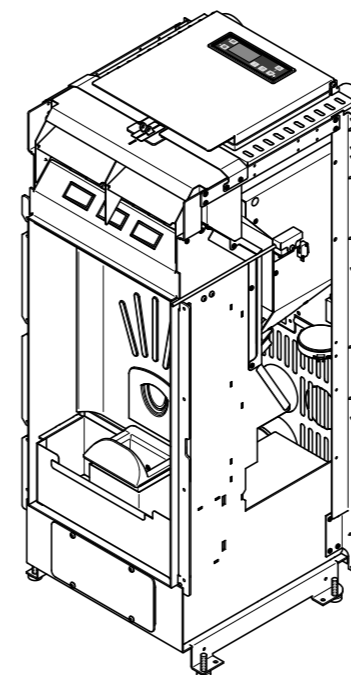


Modellserien LP tillverkas i två effektstorlekar, 6 kW och 9 kW. Pelletskaminerna är utrustade med temperaturgivare, elektroniskt styrsystem, samt bakgrundsbelyst digitaldisplay. Kaminerna använder automatisk effektstyrning vilket innebär att styrenheten reglerar effekten för att nå önskad rumstemperatur. Systemet känner av starttemperaturen, önskad temperatur samt den tid det tar att nå dit och kan på så vis hålla den önskade rumstemperaturen så länge som möjligt. Detta optimerar bränsleförbrukningen. Programmering med tre olika temperaturnivåer är möjlig. Flera tillval finns. Bland annat: sats för anslutning av uteluft till primärförbränningen, sats för styrning med mobiltelefon, samt avancerad fjärrkontroll.

Kaminerna är också utrustade med det avancerade förbränningsstyrningssystemet KCC (Keep Controlled Combustion). Med KCC kan kaminen bland annat ta hänsyn till pellets kvaliteten, sotbeläggningar och lufttryck. LP-kaminerna har en tyst och behaglig gång. Ljudnivån är låg vilket starkt bidrar till trivsel och mys känsla.

Kaminkropp LP	6 kW (LP6)	9 kW (LP9)	
Avgiven värmeeffekt	1,8 - 6,0	2,7 - 9,0	kW
Verkningsgrad	≥ 85,0	≥ 85,0	%
Rökgastemperatur	101 - 184	101 - 187	°C
Skorstensdrag	11	11	Pa
Bränsleförråd	16,5	16,5	Kg
Rökgasutgång diameter	Ø 80	Ø 80	mm

**PELLET** LXE 6-9-12 kW

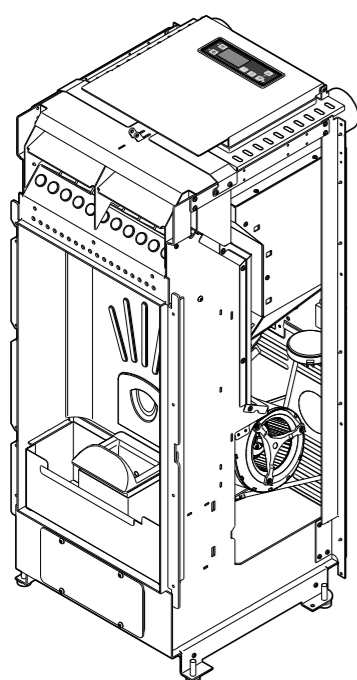


Lufttåta pelletskaminer med separat tilluftsanslutning - LXE. Serien LXE tillverkas i tre olika storlekar: 6, 9, och 12 kW. LXE kaminerna är lufttåta och tar 100% av förbränningsluften från en separat tilluftsanslutning. Kaminerna är därför lämpliga för passivhus och andra lokaler med styrd ventilation där det ofta råder ett undertryck. Kaminerna är också utrustade med varmluftsutgångar som kan anslutas till två stycken diameter 80 mm rör. Detta gör att den uppvärmda luften kan fördelas och fläktas ut på det sätt som beskrivs för modellserien LX. Flera tillval finns. Bland annat: tilluftsanslutningssats, sats för styrning med mobiltelefon och avancerad fjärrkontroll.

Kaminerna använder automatisk effektstyrning och är utrustade med det avancerade förbränningsstyrningssystemet KCC (Keep Controlled Combustion). Med KCC kan kaminen bland annat ta hänsyn till pellets kvaliteten, sotbeläggningar och lufttryck.

Kaminkropp LXE	6 kW (LXE6)	9 kW (LXE9)	12 kW (LXE12)	
Avgiven värmeeffekt	2,6 - 6,0	2,6 - 9,2	2,6 - 12,4	kW
Verkningsgrad	≥ 85,0	≥ 85,0	≥ 85,0	%
Rökgastemperatur	91,9 - 138,7	91,9 - 180,2	91,9 - 227,3	°C
Skorstensdrag	12	12	12	Pa
Bränsleförråd	22	22	22	Kg
Rökgasutgång diameter	Ø 80	Ø 80	Ø 80	mm

**PELLET** LX 9-12 kW

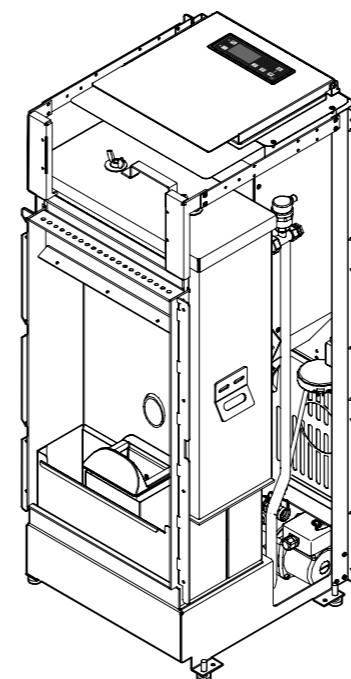


LX modellerna har varmluftsutblås på fram- och baksidan. LX tillverkas i två effektstorlekar, 9 och 12 kW och båda är kanaliserbara. Varmluftsfloet kan fördelas på tre olika sätt. Genom gallret på framsidan, i rören på baksidan eller fördelat mellan bak - och framsida. Fördelningen ställs in manuellt av användaren. Flera tillval finns. Bland annat: sats för anslutning av uteluft till primärförbränningen, sats för styrning med mobiltelefon, samt avancerad fjärrkontroll.

Kaminerna använder automatisk effektstyrning (automatic power system) vilket innebär att styrenheten reglerar effekten för att nå önskad rumstemperatur. Systemet känner av starttemperaturen, önskad temperatur samt den tid det tar att nå dit och kan på så vis hålla den önskade rumstemperaturen så länge som möjligt. Programmering med tre olika temperaturnivåer är möjlig. Kaminerna är också utrustade med det avancerade förbränningsstyrningssystemet KCC (Keep Controlled Combustion). Med KCC kan kaminen bland annat ta hänsyn till pellets kvaliteten, sotbeläggningar och lufttryck.

Kaminkropp LX	9 kW (LX9)	12 kW (LX12)	
Avgiven värmeeffekt	2,7 - 9,0	2,7 - 12,0	kW
Verkningsgrad	≥ 85,0	≥ 85,0	%
Rökgastemperatur	124 - 189	124 - 230	°C
Skorstensdrag	11	11	Pa
Bränsleförråd	22	22	Kg
Rökgasutgång diameter	Ø 80	Ø 80	mm

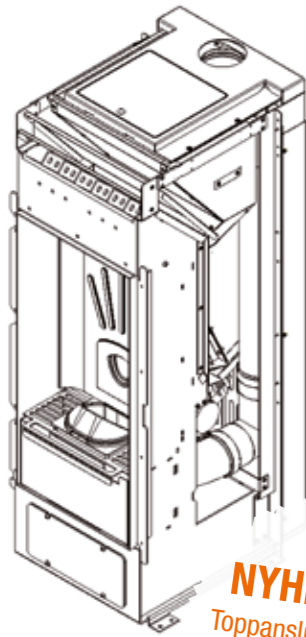
**PELLET** LW 7-9-12-15-20 kW



LW är ett vattenmantlat utförande. LW tillverkas i 5 effektstorlekar: 7, 9, 12, 15 and 20 kW. Pelletskaminer för vattenburen värme är ett ekonomiskt, miljövänligt och tryggt val och Caminetti Montegrappa erbjuder ett mycket varierat utbud. Tre olika modellserier erbjuder: LW, AQ (se sidan 18), och AKTIV (se sidan 19). Kaminerna använder automatisk effektstyrning och är utrustade med det avancerade förbränningsstyrningssystemet KCC (Keep Controlled Combustion). Med KCC kan kaminen bland annat ta hänsyn till pellets kvaliteten, sotbeläggningar och lufttryck. Flera tillval finns.

Kaminkropp LW	7 kW (LW7)	9 kW (LW9)	12 kW (LW12)	15 kW (LW15)	20 kW (LW20)	
Avgiven värmeeffekt	2,5 - 7,0	2,5 - 9,0	2,5 - 12,0	3,5 - 15,0	4,0 - 20,0	kW
Avgiven värmeeffekt till rumsluften	1,0 - 2,0	1,0 - 2,0	1,05 - 2,5	1,0 - 3,0	1,0 - 4,0	kW
Avgiven värmeeffekt till vattensidan	1,5 - 5,0	1,5 - 7,0	1,5 - 9,5	2,5 - 12,0	3,0 - 16,0	kW
Verkningsgrad	≥ 90,0	≥ 90,0	≥ 90,0	≥ 90,0	≥ 85,0	%
Rökgastemperatur	57 - 95	57 - 117	57 - 127	89 - 176	92 - 197	°C
Skorstensdrag	11	11	10	12	11	Pa
Bränsleförråd	25	25	25	25	25	Kg
Rökgasutgång diameter	Ø 80	Ø 80	Ø 80	Ø 80	Ø 80	mm

**PELLET** LI EVO 8 kW



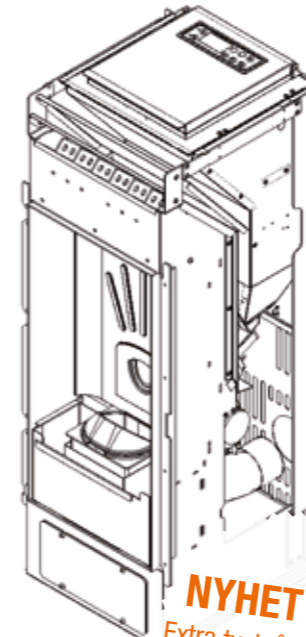
**NYHET 2016**  
Toppansluten skorsten.  
Fjärrkontroll ingår.  
Säkerhetsavstånd  
baksida 3 cm.

LI EVO är en helt ny kaminserie. Den har en varmluftsfläkt och samma arbetssätt som LP-serien. Den stora skillnaden är att LI EVO har en toppanslutning för skorstenen. Säkerhetsavståndet bakåt är också endast 3 cm. Detta gör att LI EVO i många fall är enklare att installera. LI EVO tillverkas i en effektstorlek, 8 kW. En fjärrkontroll ingår som standardutrustning. Flera tillval finns, bland annat en sats för anslutning av uteluft till primärförbränningen.

Kaminerna är också utrustade med det avancerade förbränningsstyrningssystemet KCC (Keep Controlled Combustion). Med KCC kan kaminen bland annat ta hänsyn till pelletskvalitet, sotbeläggningar och lufttryck. LI EVO-kaminerna har en tyst och behaglig gång. Ljudnivån är låg vilket starkt bidrar till trivsel och mys känsla.

Kaminkropp LI EVO	8 kW (LI8 EVO)	
Avgiven värmeeffekt	2,5 - 8,5	kW
Verkningsgrad	≥ 85,0	%
Rökgastemperatur	100 - 169	°C
Skorstensdrag	12	Pa
Bränsleförråd	18	Kg
Rökgasutgång diameter	Ø 80	mm

**PELLET** LS EVO 6-9 kW



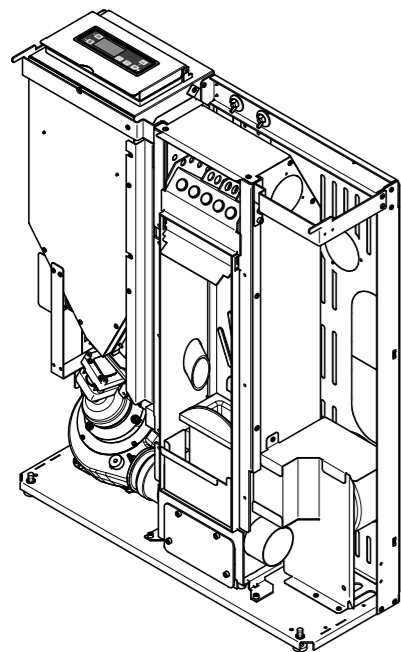
**NYHET 2016**  
Extra tystgående kamin  
med behovsstyrd fläkt-  
funktion..

LS EVO är en helt ny kaminserie. Den arbetar mycket tyst och använder varmlufts-spridningsfläkten så lite som möjligt och endast när det behövs för att kyla ned kaminen eller få ut erforderlig effekt. LS EVO tillverkas i två effektstorlekar, 6 kW och 9 kW. Pellets-kaminerna är utrustade med temperaturgivare, elektroniskt styrsystem, samt bakgrundsbelyst digitaldisplay. Kaminerna använder automatisk effektstyrning vilket innebär att styrenheten reglerar effekten för att nå önskad rumstemperatur. Programmering med tre olika temperaturnivåer är möjlig. Flera tillval finns, bland annat en sats för anslutning av uteluft till primärförbränningen.

Kaminerna är också utrustade med det avancerade förbränningsstyrningssystemet KCC (Keep Controlled Combustion). Med KCC kan kaminen bland annat ta hänsyn till pelletskvalitet, sotbeläggningar och lufttryck. LS EVO-kaminerna har en extra tyst och behaglig gång. Ljudnivån är låg vilket starkt bidrar till trivsel och mys känsla.

Kaminkropp LS EVO	6 kW (LS6 EVO)	9 kW (LS9 EVO)	
Avgiven värmeeffekt	2,5 - 6	2,5 - 9	kW
Verkningsgrad	≥ 85,0	≥ 85,0	%
Rökgastemperatur	120 - 190	120 - 210	°C
Skorstensdrag	11	11	Pa
Bränsleförråd	16,5	16,5	Kg
Rökgasutgång diameter	Ø 80	Ø 80	mm

**PELLET** AS EVO 6-9 kW



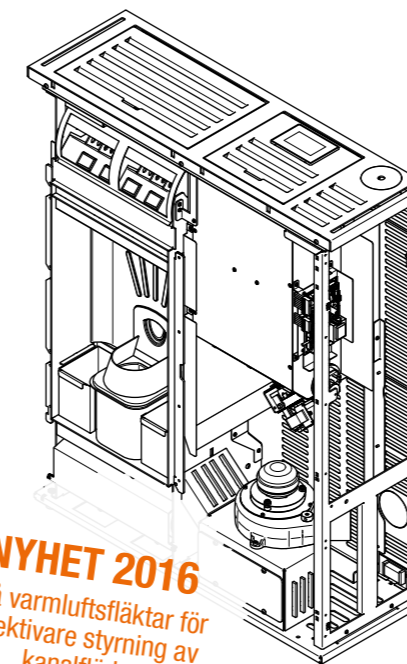
AS EVO finns i två effektstorlekar: en på 6 kW och en på 9 kW. I utförandet 9 kW finns möjlighet att ansluta separat varmluftskanal (tillval).

Kaminerna placeras direkt på golvet, vilket är det vanligaste, eller med hjälp av ett monteringskit (tillval) med vilket de kan hängas upp på en bärande och obrännbar vägg. Kaminerna är byggda så att skorstenen valfritt kan toppmonteras, monteras på baksidan, eller monteras på höger sida. Säkerhetsavståndet bakåt är endast 3 cm. Detta gör att AS EVO bygger minimalt på djupet och är mycket lättplacerad.

AS EVO är utrustad med innovationerna Automatic Power System och KCC (Keep controlled combustion).

Kaminkropp AS EVO	6 kW (AS6 EVO)	9 kW (AS9 EVO)	
Avgiven värmeeffekt	2,5 - 6	2,7 - 9	kW
Verkningsgrad	≥ 85,0	≥ 85,0	%
Rökgastemperatur	126 - 188	111 - 253	°C
Skorstensdrag	11	11	Pa
Bränsleförråd	18	18	Kg
Rökgasutgång diameter	Ø 80	Ø 80	mm

**PELLET** AX 9-11 kW



**NYHET 2016**  
Två varmluftsfläktar för  
effektivare styrning av  
kanalflöde.

AX är en helt ny kaminserie som tillverkas i två effektstorlekar: 9 och 11 kW. AX modellen är utrustad med två stycken varmluftsfläktar som styrs oberoende av varandra. Detta innebär en effektivare styrning och en stabil funktion. Användaren bestämmer hur den uppvärmda luften skall fördelas mellan rummet där kaminen är placerad och närliggande rum anslutna via luftkanaler. AX har dessutom rökgasutgångar rakt upp, bakåt, åt höger eller på baksidan. Det är fritt att välja det alternativ som passar bäst i varje enskild installation. Säkerhetsavståndet bakåt är endast 3 cm. Detta gör att AX bygger minimalt på djupet och är lättplacerad. Kaminen har ett rejält bränslelager som rymmer 30 kg.

Kaminerna är också utrustade med det avancerade förbränningsstyrningssystemet KCC (Keep Controlled Combustion). Med KCC kan kaminen bland annat ta hänsyn till pelletskvalitet, sotbeläggningar och lufttryck. AX kaminerna har en tyst och behaglig gång. Ljudnivån är låg vilket starkt bidrar till trivsel och mys känsla.

Kaminkropp AX	9 kW (AX9)	11 kW (AX11)	
Avgiven värmeeffekt	5,0 - 9,5	5,0 - 11,0	kW
Verkningsgrad	≥ 87,0	≥ 87,0	%
Rökgastemperatur	93 - 154	93 - 163	°C
Skorstensdrag	12	12	Pa
Bränsleförråd	30	30	Kg
Rökgasutgång diameter	Ø 80	Ø 80	mm

# NOIR

Pellets-kamin med målat stål.  
Svartmålad stålstomme.

Modell	Kamintyp	Prisuppgift (kr inkl. moms)		
Noir LP	Luftvärmade pellets-kamin med fläkt.	Pris 6 kW 23 900	Pris 9 kW 26 600	–
Noir LI Evo	Toppansluten pellets-kamin med fläkt. Fjärrkontroll ingår.	–	Pris 8 kW 27 900	–
Noir LS Evo	Extra tystgående pellets-kamin med behovsstyrd fläktfunktion.	Pris 6 kW 23 900	Pris 9 kW 26 600	–
Noir LX	Pellets-kamin med möjlighet att ansluta varmluftskanaler.	–	Pris 9 kW 28 700	Pris 12 kW 32 700
Noir LXE	Pellets-kamin med separat tilluft. Möjligt ansluta varmluftskanaler.	Pris 6 kW 32 900	Pris 9 kW 35 400	Pris 12 kW 36 700
Noir LW	Vattenmantlad pellets-kamin (finns även i storlekarna 7 och 9 kW)	Pris 12 kW 38 900	Pris 15 kW 41 900	Pris 20 kW 47 900

NOIR med målat stål i färgerna: röd/svart eller svart

PELLETS  
LP, LI Evo, LS Evo, LX, LXE, LW

Nytt för 2016. NOIR finns nu även i utföranden:  
LI Evo - toppansluten skorsten.  
LS Evo - ljudoptimerat utförande



Beklädnad i majolika kakel.  
Flera färger finns att välja bland.  
Svartmålad stålstomme.

# EVOCA

Modell	Kamintyp	Prisuppgift (kr inkl. moms)		
Evoca LP	Luftvärmade pellets-kamin med fläkt.	Pris 6 kW 29 900	Pris 9 kW 32 600	–
Evoca LI Evo	Toppansluten pellets-kamin med fläkt. Fjärrkontroll ingår.	–	Pris 8 kW 33 900	–
Evoca LS Evo	Extra tystgående pellets-kamin med behovsstyrd fläktfunktion.	Pris 6 kW 29 900	Pris 9 kW 32 600	–
Evoca LX	Pellets-kamin med möjlighet att ansluta varmluftskanaler.	–	Pris 9 kW 34 900	Pris 12 kW 38 900
Evoca LXE	Pellets-kamin med separat tilluft. Möjligt ansluta varmluftskanaler.	Pris 6 kW 38 600	Pris 9 kW 41 100	Pris 12 kW 42 400
Evoca LW	Vattenmantlad pellets-kamin (finns även i storlekarna 7 och 9 kW)	Pris 12 kW 45 800	Pris 15 kW 48 800	Pris 20 kW 54 800

Evoca med majolikakakel i färgerna: vit glaserad, röd glaserad, gräddvit beige.



PELLETS  
LP, LI Evo, LS Evo, LX, LXE, LW

Beklädnad i majolika kakel.  
Flera färger finns att välja bland.  
Svartmålad stålstomme.

# EXPO

Modell	Kamintyp	Prisuppgift (kr inkl. moms)		
Expo LP	Luftvärmade pellets-kamin med fläkt.	Pris 6 kW 28 900	Pris 9 kW 31 700	–
Expo LI Evo	Toppansluten pellets-kamin med fläkt. Fjärrkontroll ingår.	–	Pris 8 kW 32 900	–
Expo LS Evo	Extra tystgående pellets-kamin med behovsstyrd fläktfunktion.	Pris 6 kW 28 900	Pris 9 kW 31 700	–
Expo LX	Pellets-kamin med möjlighet att ansluta varmluftskanaler.	–	Pris 9 kW 33 900	Pris 12 kW 37 900
Expo LXE	Pellets-kamin med separat tilluft. Möjligt ansluta varmluftskanaler.	Pris 6 kW 37 800	Pris 9 kW 40 300	Pris 12 kW 41 700
Expo LW	Vattenmantlad pellets-kamin (finns även i storlekarna 7 och 9 kW)	Pris 12 kW 44 800	Pris 15 kW 47 800	Pris 20 kW 53 800

Expo med majolikakakel i färgerna: vit glaserad, röd glaserad, gräddvit beige.



PELLETS  
LP, LI Evo, LS Evo, LX, LXE, LW

# TOUR

Beklädnad i majolikakakel.  
Flera färger finns att välja bland.  
Svartmålad stålstomme.



Modell	Kamintyp	Prisuppgift (kr inkl. moms)		
Tour LP	Luftvärmade pelletskamin med fläkt.	Pris 6 kW 30 900	Pris 9 kW 33 700	–
Tour LI Evo	Toppansluten pelletskamin med fläkt. Fjärrkontroll ingår.	–	Pris 8 kW 34 900	–
Tour LS Evo	Extra tystgående pelletskamin med behovsstyrd fläkthöjningsfunktion.	Pris 6 kW 30 900	Pris 9 kW 33 700	–
Tour LX	Pellets-kamin med möjlighet att ansluta varmluftskanaler.	–	Pris 9 kW 35 500	Pris 12 kW 39 600
Tour LXE	Pellets-kamin med separat tilluft. Möjligt ansluta varmluftskanaler.	Pris 6 kW 39 600	Pris 9 kW 42 100	Pris 12 kW 43 300
Tour LW	Vattenmantlad pelletskamin (finns även i storlekarna 7 och 9 kW)	Pris 12 kW 46 900	Pris 15 kW 49 900	Pris 20 kW 55 900

Tour med majolikakakel i färgerna: vit glaserad, röd glaserad, grå, havana.

PELLETS  
LP, LI Evo, LS Evo, LX, LXE, LW

# FILO

Beklädnad i målat stål.  
Flera färger finns att välja bland.  
Svartmålad stålstomme.



Modell	Kamintyp	Prisuppgift (kr inkl. moms)		
Filo LP	Luftvärmade pelletskamin med fläkt.	Pris 6 kW 28 900	Pris 9 kW 31 600	–
Filo LX	Pellets-kamin med möjlighet att ansluta varmluftskanaler.	–	Pris 9 kW 32 500	Pris 12 kW 36 500
Filo LXE	Pellets-kamin med separat tilluft. Möjligt ansluta varmluftskanaler.	Pris 6 kW 36 400	Pris 9 kW 38 900	Pris 12 kW 39 900
Filo LW	Vattenmantlad pelletskamin (finns även i storlekarna 7 och 9 kW)	Pris 12 kW 43 300	Pris 15 kW 46 300	Pris 20 kW 52 300

Filo med målat stål i färgerna: vit, röd, rostbrun, metallicgrå.

PELLETS  
LP, LX, LXE, LW

# RONDE

Pellets-kamin med målat stål.  
Flera färger finns att välja bland.  
Svartmålad stålstomme.



Modell	Kamintyp	Prisuppgift (kr inkl. moms)		
Ronde LP	Luftvärmade pelletskamin med fläkt.	Pris 6 kW 28 900	Pris 9 kW 31 600	–
Ronde LI Evo	Toppansluten pelletskamin med fläkt. Fjärrkontroll ingår.	–	Pris 8 kW 31 900	–
Ronde LS Evo	Extra tystgående pelletskamin med behovsstyrd fläkthöjningsfunktion.	Pris 6 kW 28 900	Pris 9 kW 31 600	–
Ronde LX	Pellets-kamin med möjlighet att ansluta varmluftskanaler.	–	Pris 9 kW 31 800	Pris 12 kW 35 800
Ronde LXE	Pellets-kamin med separat tilluft. Möjligt ansluta varmluftskanaler.	Pris 6 kW 35 900	Pris 9 kW 38 400	Pris 12 kW 39 600
Ronde LW	Vattenmantlad pelletskamin (finns även i storlekarna 7 och 9 kW)	Pris 12 kW 42 900	Pris 15 kW 45 900	Pris 20 kW 51 900

RONDE med målat stål i färgerna: röd, svart, metallicgrå.

PELLETS  
LP, LI Evo, LS Evo, LX, LXE, LW

# LIFE

Pellets-kamin med målat stål.  
Flera färger finns att välja bland.  
Svartmålad stålstomme.  
Dörr med svartfärgat glas.



Modell	Kamintyp	Prisuppgift (kr inkl. moms)		
Life LP	Luftvärmade pelletskamin med fläkt.	Pris 6 kW 28 900	Pris 9 kW 31 600	–
Life LX	Pellets-kamin med möjlighet att ansluta varmluftskanaler.	–	Pris 9 kW 31 900	Pris 12 kW 35 900
Life LXE	Pellets-kamin med separat tilluft. Möjligt ansluta varmluftskanaler.	Pris 6 kW 35 900	Pris 9 kW 38 400	Pris 12 kW 39 600
Life LW	Vattenmantlad pelletskamin (finns även i storlekarna 7 och 9 kW)	Pris 12 kW 42 900	Pris 15 kW 45 900	Pris 20 kW 51 900

LIFE med målat stål i färgerna: vit, rostbrun, svart, metallicgrå.

PELLETS  
LP, LX, LXE, LW

# ALPINA

Beklädnad i majolika kakel.  
Flera färger finns att välja bland.  
Svartmålad stålstomme.

**PELLETS**  
LP, LI Evo, LS Evo, LX, LXE, LW

Modell	Kamintyp	Prisuppgift (kr inkl. moms)		
Alpina LP	Luftvärmade pelletskamin med fläkt.	Pris 6 kW 29 800	Pris 9 kW 32 600	–
Alpina LI Evo	Toppansluten pelletskamin med fläkt. Fjärrkontroll ingår.	–	Pris 8 kW 33 900	
Alpina LS Evo	Extra tystgående pelletskamin med behovsstyrd fläktfunktion.	Pris 6 kW 29 800	Pris 9 kW 32 600	
Alpina LX	Pelletskamin med möjlighet att ansluta varmluftskanaler.	–	Pris 9 kW 33 900	Pris 12 kW 37 900
Alpina LXE	Pelletskamin med separat tilluft. Möjligt ansluta varmluftskanaler.	Pris 6 kW 38 600	Pris 9 kW 41 100	Pris 12 kW 42 400
Alpina LW	Vattenmantlad pelletskamin (finns även i storlekarna 7 och 9 kW)	Pris 12 kW 45 500	Pris 15 kW 48 500	Pris 20 kW 54 500

ALPINA med majolikakakel i färgerna: glaserad vit, glaserad röd, gräddvit beige.

# VISUAL

Beklädnad i målat stål.  
Flera färger finns att välja bland.  
Svartmålad stålstomme.

**PELLETS**  
LP, LX, LXE, LW

Modell	Kamintyp	Prisuppgift (kr inkl. moms)		
Visual LP	Luftvärmade pelletskamin med fläkt.	Pris 6 kW 25 700	Pris 9 kW 28 500	–
Visual LX	Pelletskamin med möjlighet att ansluta varmluftskanaler.	–	Pris 9 kW 29 800	Pris 12 kW 33 900
Visual LXE	Pelletskamin med separat tilluft. Möjligt ansluta varmluftskanaler.	Pris 6 kW 33 800	Pris 9 kW 36 300	Pris 12 kW 37 500
Visual LW	Vattenmantlad pelletskamin (finns även i storlekarna 7 och 9 kW)	Pris 12 kW 39 900	Pris 15 kW 42 900	Pris 20 kW 48 900

VISUAL med målat stål i färgerna: vit, metallicgrå.

**PELLETS**  
LP, LX, LXE, LW

# TILE

Beklädnad med inlägg av majolika kakel.  
Flera färger finns att välja bland.  
Svartmålad stålstomme.

Modell	Kamintyp	Prisuppgift (kr inkl. moms)		
Tile LP	Luftvärmade pelletskamin med fläkt.	Pris 6 kW 25 700	Pris 9 kW 28 500	–
Tile LX	Pelletskamin med möjlighet att ansluta varmluftskanaler.	–	Pris 9 kW 29 800	Pris 12 kW 33 900
Tile LXE	Pelletskamin med separat tilluft. Möjligt ansluta varmluftskanaler.	Pris 6 kW 33 900	Pris 9 kW 36 400	Pris 12 kW 37 600
Tile LW	Vattenmantlad pelletskamin (finns även i storlekarna 7 och 9 kW)	Pris 12 kW 39 900	Pris 15 kW 42 900	Pris 20 kW 48 900

TILE med majolikakakel i färgerna: matt vit, glaserad röd, grå, matt gråbrun.

# LINEA

Beklädnad i målat stål.  
Flera färger finns att välja bland.  
Svartmålad stålstomme.

**PELLETS**  
LP, LX, LXE, LW

Modell	Kamintyp	Prisuppgift (kr inkl. moms)		
Linea LP	Luftvärmade pelletskamin med fläkt.	Pris 6 kW 24 700	Pris 9 kW 27 500	–
Linea LX	Pelletskamin med möjlighet att ansluta varmluftskanaler.	–	Pris 9 kW 29 800	Pris 12 kW 33 900
Linea LXE	Pelletskamin med separat tilluft. Möjligt ansluta varmluftskanaler.	Pris 6 kW 33 900	Pris 9 kW 36 400	Pris 12 kW 37 600
Linea LW	Vattenmantlad pelletskamin (finns även i storlekarna 7 och 9 kW)	Pris 12 kW 40 400	Pris 15 kW 43 400	Pris 20 kW 49 300

Linea med målat stål i färgerna: röd, svart, metallicgrå. Pristillägg för vissa färger.

# CIELO

Pelletsamin med målat stål.  
Flera färger finns att välja bland.  
Svartmålad stålstomme.  
Dörr med svartmålat glas.

Modell	Kamintyp	Prisuppgift (kr inkl. moms)	
Cielo A	Luftvärmmande pelletsamin med fläkt.	Pris 6 kW 31 500	Pris 9 kW 33 500
Tillbehör: Varmluftskanalisering AS. Endast 9 kw utförandet.		Pris 1 400	

CIELO med målat stål i färgerna: vit, röd, rostbrun, metallicgrå.  
Dörr med svartfärgat glas.

AS Pellets  
AS



AX Pellets  
AX

# FOLIA

Beklädnad i majolika kakel.  
Flera färger finns att välja bland.  
Svartmålad stålstomme.

Modell	Kamintyp	Prisuppgift (kr inkl. moms)	
Folia AX	Luftvärmmande pelletsamin med fläkt. Kanaliserbar.	Pris 9 kW 39 900	Pris 11 kW 40 900
Två fläktar för effektivare styrning av kanaliserat luftflöde.			

FOLIA med majolika kakel i färgerna: vit, beige, eller glaserad körsbärsröd.



# AGILA

Pelletsamin med målat stål.  
Flera färger finns att välja bland.  
Svartmålad stålstomme.

Modell	Kamintyp	Prisuppgift (kr inkl. moms)	
Agila A	Luftvärmmande pelletsamin med fläkt.	Pris 6 kW 29 900	Pris 9 kW 31 900
Tillbehör: Varmluftskanalisering AS. Endast 9 kw utförandet.		Pris 1 400	

AGILA med målat stål i färgerna: vit, röd, svart, metallicgrå.  
Tillägg för grå eller vit färg: 890 kr.

AS Pellets  
AS



AX Pellets  
AX

# VERSO

Pelletsamin med målat stål.  
Flera färger finns att välja bland.  
Svartmålad stålstomme.

Modell	Kamintyp	Prisuppgift (kr inkl. moms)	
Verso AX	Luftvärmmande pelletsamin med fläkt. Kanaliserbar.	Pris 9 kW 37 900	Pris 11 kW 38 900
Två fläktar för effektivare styrning av kanaliserat luftflöde.			

VERSO med målat stål i färgerna: metallicgrå, beige, eller körsbärsröd.





# NEW LINEA

Pellets-kamin med målat stål.  
Flera färger finns att välja bland.  
Svartmålad stålstomme.

Modell	Kamintyp	Prisuppgift (kr inkl. moms)		
New Linea LP	Luftvärmade pellets-kamin med fläkt.	Pris 6 kW 27 900	Pris 9 kW 30 700	–
New Linea LX	Pellets-kamin med möjlighet att ansluta varmluftskanaler.	–	Pris 9 kW 31 500	Pris 12 kW 35 500
New Linea LXE	Pellets-kamin med separat tilluft. Möjligt ansluta varmluftskanaler.	Pris 6 kW 35 400	Pris 9 kW 37 900	Pris 12 kW 39 300
New Linea LW	Vattenmantlad pellets-kamin	Pris 12 kW 42 300	Pris 15 kW 45 300	Pris 20 kW 51 300

NEW LINEA med målat stål i färgerna: röd, svart, metallicgrå.

PELETS  
LP, LX, LXE, LW



AP PELETS  
AP

# LAB

Pellets-kamin med målat stål.  
Svartmålad stålstomme.

Modell	Kamintyp	Prisuppgift (kr inkl. moms)		
LAB AP	Luftvärmade pellets-kamin med fläkt.	Pris 6 kW 36 500	Pris 9 kW 37 900	Pris 11 kW 39 900

Modellen LAB - med målat stål i färgerna: svart eller metallicgrå



# TOP

Beklädnad i målat stål och kakeltopp.  
Flera färger finns att välja bland.  
Svartmålad stålstomme.

Modell	Kamintyp	Prisuppgift (kr inkl. moms)		
Top LP	Luftvärmade pellets-kamin med fläkt.	Pris 6 kW 28 900	Pris 9 kW 31 600	–
Top LI Evo	Toppansluten pellets-kamin med fläkt. Fjärrkontroll ingår.	–	Pris 8 kW 31 900	–
Top LS Evo	Extra tystgående pellets-kamin med behovsstyrd fläktfunktion.	Pris 6 kW 28 900	Pris 9 kW 31 600	–
Top LX	Pellets-kamin med möjlighet att ansluta varmluftskanaler.	–	Pris 9 kW 32 500	Pris 12 kW 36 500
Top LXE	Pellets-kamin med separat tilluft. Möjligt ansluta varmluftskanaler.	Pris 6 kW 36 400	Pris 9 kW 38 900	Pris 12 kW 39 900
Top LW	Vattenmantlad pellets-kamin (finns även i storlekarna 7 och 9 kW)	Pris 12 kW 43 300	Pris 15 kW 46 300	Pris 20 kW 52 300

TOP med målade stålsidor och topp i majolika kakel. Färger: glaserad röd, glaserad vit, gräddvit beige.

PELETS  
LP, LI Evo, LS Evo, LX, LXE, LW



	6 kW (AP6)		9 kW (AP9)		11 kW (AP11)		
	MAX.	MIN.	MAX.	MIN.	MAX.	MIN.	
<b>Kaminkropp AP</b>							
avgiven värmeeffekt	6,5	2,5	9,0	2,5	10,5	2,5	kW
verkningsgrad	88,0	86,0	86,0	86,0	83,5	86,0	%
rökgastemperatur	166	108	201	108	262	108	°C
skorstensdrag	12	11	12	11	12	11	Pa
bränsleförråd	15		15		15		Kg
rökgasutgång diameter	Ø 80		Ø 80		Ø 80		mm

# ATOLLO

Modell	Kamintyp	Prisuppgift (kr inkl. moms)		
Atollo AQ	Vattenmantlad pelletskamin. Bränslelager på 55 kg.	Pris 12 kW 51 900	Pris 15 kW 52 900	Pris 18 kW 53 900
		Pris 21 kW 55 700	Pris 27 kW 57 800	Pris 32 kW 59 900

ATOLLO med kakelbeklädnad i färgerna: glaserad vit, glaserad röd, gräddvit beige.

Kaminkropp AQ	AQ15		AQ18		AQ21		
	MAX.	MIN.	MAX.	MIN.	MAX.	MIN.	
avgiven värmeeffekt	15,5	3,6	18,5	3,6	20,5	5,6	kW
avgiven värmeeffekt till rumsluften	1,5	1,1	1,5	1,1	1,5	1,0	kW
avgiven värmeeffekt till vattensidan	14,0	2,5	17,0	2,5	19,0	4,6	kW
verkningsgrad	96,5	95,5	96,0	95,5	94,5	93,5	%
rökgastemperatur	81	53	89	53	106	66	°C
skorstensdrag	12	11	12	11	11	12	Pa
bränsleförråd	55		55		55		Kg
rökgasutgång diameter	Ø 100		Ø 100		Ø 100		mm

Utförligare prestandauppgifter samt uppgifter på modellstorlekarna 12, 27, och 32 finns på vår hemsida eller hos din återförsäljare.

**AQ PELLETS**  
AQ. (vattenmantlad)



**AQ PELLETS**  
AQ. (vattenmantlad)

# ISOLA

Modell	Kamintyp	Prisuppgift (kr inkl. moms)		
Isola AQ	Vattenmantlad pelletskamin. Bränslelager på 55 kg.	Pris 12 kW 49 900	Pris 15 kW 50 900	Pris 18 kW 51 800
		Pris 21 kW 53 800	Pris 27 kW 55 900	Pris 32 kW 57 900

ISOLA med målat stål i färgerna: glaserad vit, glaserad röd, metallicgrå, gräddvit beige.



# AKTIV

Pelletsanna med målat stål.  
Svartmålad stålstomme.

**PELLETS**  
AKTIV (vattenmantlad)



Bränslelager  
350 kg (tillval)

Modell	Kamintyp	Prisuppgift (kr inkl. moms)		
AKTIV	Vattenmantlad pelletsanna. Inbyggt bränslelager på 82 kg.	Pris 12 kW 49 900	Pris 15 kW 51 700	Pris 18 kW 52 900
		Pris 23 kW 53 900	Pris 28 kW 55 900	Pris 35 kW 61 900
LAGER	Tillval: Extra bränslelager. Utrymme ca 320 kg pellets.	Pris (skruv, tank, m m) 24 100		

AKTIV med målat stål som på bilder. Svart stålstomme.



Pelletsanna AKTIV	AKTIV15		AKTIV18		AKTIV23		
	MAX.	MIN.	MAX.	MIN.	MAX.	MIN.	
avgiven värmeeffekt	15,0	3,8	18,0	3,8	23,3	6,2	kW
avgiven värmeeffekt till vattensidan	13,8	3,3	16,6	3,3	21,8	5,6	kW
verkningsgrad	91,7	88,5	92,2	88,5	93,6	89,7	%
rökgastemperatur	79	49	91	49	115	60	°C
skorstensdrag	10	10	10	10	10	10	Pa
bränsleförråd	82		82		82		Kg
rökgasutgång diameter	Ø 100		Ø 100		Ø 100		mm

Utförligare prestandauppgifter samt uppgifter på modellstorlekarna 12, 28, och 35 finns på vår hemsida eller hos din återförsäljare.

## LEAN

Med automatkalibrering, rumstemperaturstyrning och enkel programmering. Bak-, sido- eller toppanslutning av skorsten. Tar mycket liten plats - kaminens djup endast 28 cm.

### NYHET

Sidopartier i kakel och dörr med svart heltäckande glas eller spegelglas.



Återförsäljare